



UNIVERSAL ROBOTS

ユーザーマニュアル

Base-Mounted Range Extender, 40m



740-950-00



ここに記載された情報は、Universal Robots A/Sの資産であり、Universal Robots A/Sの書面による事前の承認なしに全部または一部を複製することはできません。本書は予告なしに変更されることがあり、Universal Robots A/Sによる責務と解釈されるべきものではありません。本文書は定期的に見直しと改訂を行います。

Universal Robots A/Sは本文書内におけるいかなる誤記あるいは記載漏れに対しても責任を負いません。

Copyright © 2009-2025、Universal Robots A/S。

Universal Robotsのロゴは、Universal Robots A/Sの登録商標です。



目次

1. 責任と使用目的	10
1.1. 責任制限	10
1.2. 使用目的	10
2. お使いの製品	12
3. 技術仕様	13
4. ケーブル延長キットのボックスの寸法	14
5. 安全上の注意	16
6. 警告表示の種類	17
7. 一般的な警告と注意	18
8. 統合と責任	20
9. 組み立て	21
10. トラブルシューティング	25
11. リスクアセスメント	26
12. メンテナンスと修理	29
13. 処分と環境への配慮	30
14. 宣言と証明書(原文は英語)	31
15. 宣言と証明書	32
16. 証明	33
17. 証明書	34
18. 索引	37



1. 責任と使用目的

1.1. 責任制限

説明

本書に記載された情報は、産業ロボットにおける安全性に関する全ての指示および使用情報が遵守されていても、産業用ロボットが怪我や破損を引き起こさないというURによる保証と解釈してはなりません。

1.2. 使用目的

説明



マニュアルを参照

意図された用途に従ってロボットを使用しなかった場合は、危険な状況につながる恐れがあります。

- 使用目的の推奨事項とユーザーマニュアルに記載されている仕様を読み、従ってください。

この製品は、認証のないUR OEMコントローラーでのみ使用することを目的としています。組み込み宣言書(DOI)については、該当するロボットモデルのユーザーマニュアルを参照してください。



警告

この製品をUR標準コントローラーと一緒に使用しないでください。すべての認証が無効になります。

Universal Robots ロボットは産業用ロボットで、ツール/エンドエフェクターや付属品の取扱いや、コンポーネントや製品の処理や転送に使用します。ロボットが動作する条件の詳細については、製品仕様を参照してください。

UR ロボットはすべて安全機能を備えています。これは、ロボットを有人で操作する場合に、協働運用ができるように意図的に設計されています。安全機能設定は、ロボットアプリケーションのリスクアセスメントによって決定された適切な値に設定する必要があります。

この製品はUR OEMコントローラーで使用することを目的としているため、認証はありません。UR安全機能を利用するには、アプリケーションがEMCに準拠している必要があります。EMCコンプライアンスは、URの安全機能の有効性の基礎となります。

協働アプリケーションは危険性のない用途のみを意図しています。つまり、その特定の用途におけるリスクアセスメントにより、ツール/エンドエフェクター、ワーク、障害物や他の機械などを含む全体として、リスクが低いとされる用途です。

**警告**

UR ロボットまたは UR 製品を本来の用途以外で使用すると、負傷、死亡、およびまたは物的損害が発生する恐れがあります。UR ロボットまたは製品は、以下の意図しない用途やアプリケーションには使用しないでください。

- 以下の目的を含む、人間の疾病、傷害または障害に関連する用途などの医療用途：
 - リハビリテーション
 - 評価
 - 補償または緩和
 - 診断
 - 治療
 - 手術
 - 健康管理
 - 身体障害者のための義肢およびその他の補助具
 - 患者に近い場所での使用
- 人の取り扱い、持ち上げ、輸送
- 食品、飲料、医薬品、化粧品との近接または直接接触など、特定の衛生基準や衛生管理基準への準拠を必要とする用途での使用。
 - UR ジョイントグリースは空気中に放出されるか(蒸気)、滴り落ちる可能性があります。
- UR ロボットまたは UR 製品の本来の用途、仕様、および認証から逸脱した使用または適用。
- 誤用は、死亡、負傷、器物損害につながる可能性があるため禁止されています。

UNIVERSAL ROBOTS は、いかなる使用に対する明示的および暗示的保証も明示的に否定します。

**警告**

ロボットの改造は行わないでください。e-Series のエンドキャップを変更または改造しないでください。改造した場合は、予期せぬ危険が生じる恐れがあります。許可された分解および再組み立てはすべて UR サービスセンターで実施するか、または熟練した担当者がすべての関連サービスマニュアルの最新バージョンに従って実施することができます。

**警告**

大型ロボットに関連する範囲、荷重、および動作トルクと速度の追加のリスクを考慮しないと、負傷または死亡につながる恐れがあります。

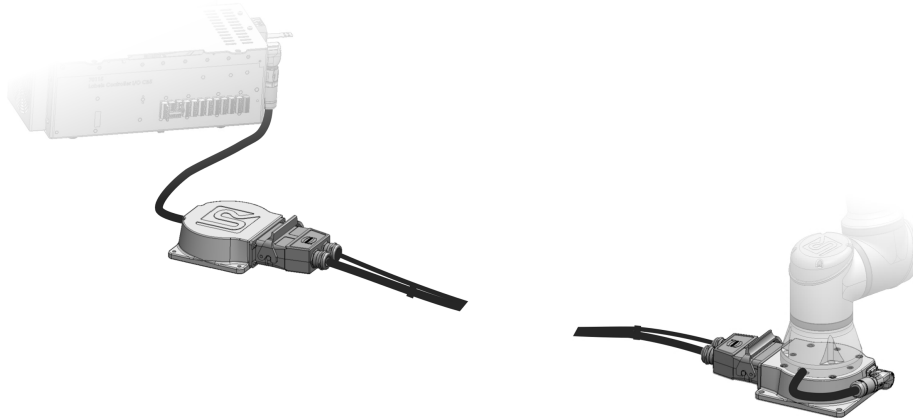
- アプリケーションのリスクアセスメントには、アプリケーションの範囲、運動、荷重、ロボット、エンドエフェクター、ワークピースの速度に関連するリスクを含める必要があります。

2. お使いの製品

製品

ベース取付型ケーブル延長キット 40m は、ロボットとコントローラー間のケーブルを延長するために使用されるアクセサリです。これには、長距離でも信頼性の高いパフォーマンスを実現するために、40メートルのケーブル(電源と通信)とアクティブ信号リピーター(ロボット側とコントローラー側に1つずつ)が含まれています。これは、ロボットとコントローラー間のより長い分離が必要な溶接アプリケーションのOEMコントローラー向けに設計されています。

ベース取付型ケーブル延長キット 40m は、UR3e、UR5e、UR7e と互換性があります。



ベース取付型ケーブル延長キットは、次のコンポーネントで構成されています。

1. ケーブル延長キット、40メートル。
2. ケーブル延長キットのボックス(ロボットベース側)(ロボットアーム用の取り付け穴とコネクタータ付き)。
3. ケーブル延長キットのボックス(CB側)(取り付け穴なし、コントロールボックスに接続するためのフランジケーブル付き)。
4. UR3eを取り付けるためのネジセット。仕様とトルクについては[組み立て]を参照してください。
5. UR5e および UR7e を取り付けるためのネジのセット。仕様とトルクについては[組み立て]を参照してください。
6. ユーザーマニュアル

本書ではすべてのコンポーネントについて説明しています。いずれかの部品を単一のコンポーネントとして購入した場合も、本書を使用する必要があります。

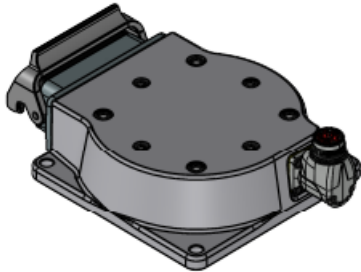
3. 技術仕様

40メートルケーブル重量	14.7kg。
電力消費(平均)	具体的なロボットについてはユーザーマニュアルを参照してください。
最大平均消費電力	具体的なロボットについてはユーザーマニュアルを参照してください。
短絡電流定格(SCCR)	具体的なロボットについてはユーザーマニュアルを参照してください。
素材	アルミニウム
周囲温度	0 ~ 50°C

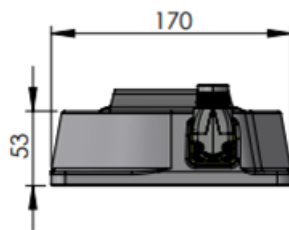
4. ケーブル延長キットのボックスの寸法

ケーブル延長キットのボックス(ロボットベース側)の寸法

すべての寸法の単位は mm です。



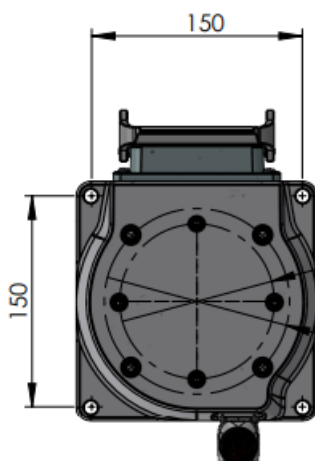
ビュー 1:



ビュー 2:



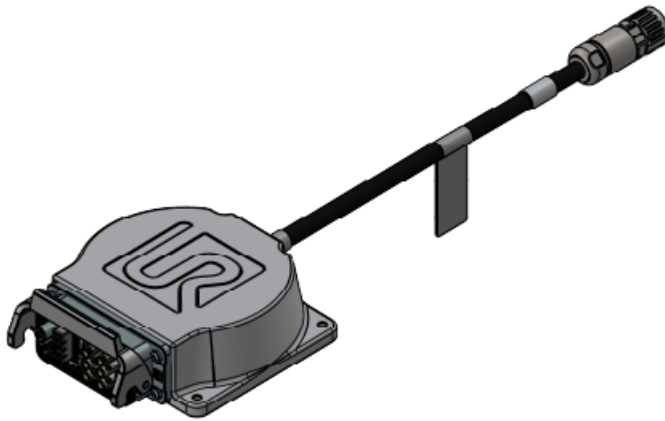
トップダウン:



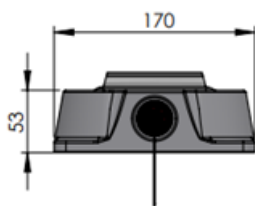
4. ケーブル延長キットのボックスの寸法

ケーブル延長キットのボックス (CB側) の寸法

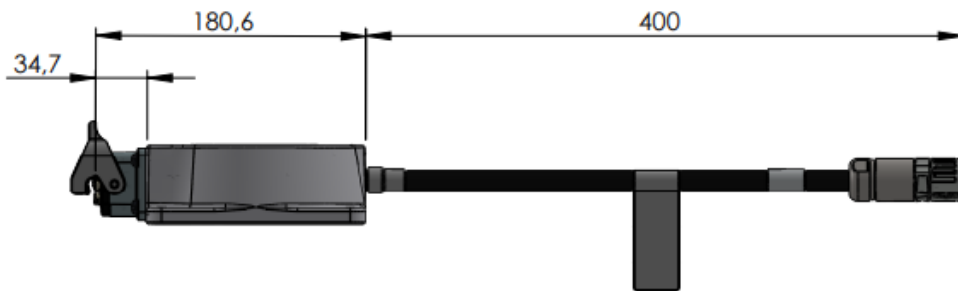
すべての寸法の単位は mm です。



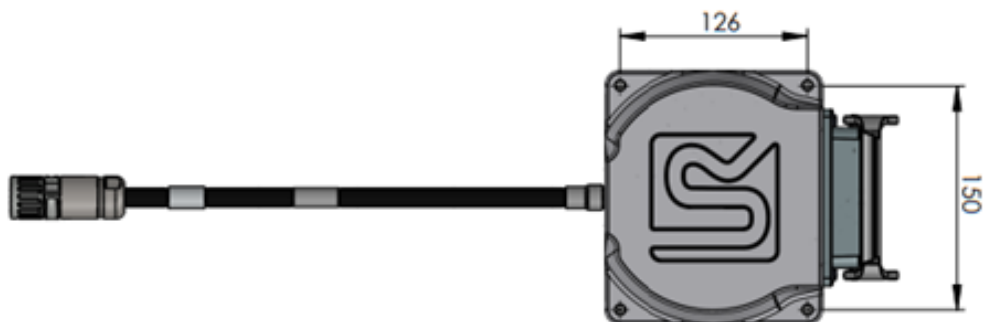
ビュー 1:



ビュー 2:



トップダウン:



5. 安全上の注意

警告



通知

ベース取付型ケーブル延長キット 40m は、UR3e、UR5e、および UR7e ロボットアームでのみ使用できます。



通知

ベース取付型ケーブル延長キット 40m は、OEM コントロールボックスでのみ使用できます。



通知

本システムは OEM Control Box 5.5 以降とのみ互換性があります。



警告

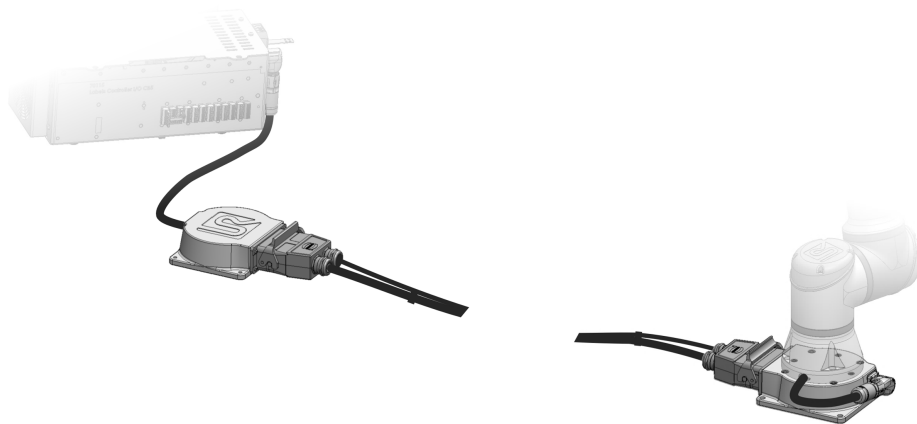
40メートルケーブルを他のケーブルオプションで延長しないでください。



警告

ケーブルを外す前にロボットアームの電源をオフにする必要があります。

セットアップを完了する



6. 警告表示の種類

説明

警告表示は、重要な情報を強調するために使用されます。安全性を確保し、人身傷害や製品の損傷を防ぐために警告表示をすべて読んでください。警告表示の種類は以下のとおりです。



警告

回避しないと、死亡または重傷を負う可能性がある切迫した危険な状況を示します。



警告：電流

回避しないと、死亡または重傷を負う可能性がある電気障害による危険な状況を示します。



警告：高温表面

接触および非接触の近接により傷害を引き起こす可能性のある危険な高温表面を示します。



注意

回避しないと、重傷を負う可能性がある危険な状況を示します。



接地

接地を示します。



保護接地

保護接地を示します。



通知

機器に損害を与える危険性や注意していただきたい有益な情報を示します。



マニュアルを参照

マニュアルで参照する必要がある詳細情報を示します。

7. 一般的な警告と注意

説明

次の警告メッセージは、以降のセクションで繰り返し、説明、または詳述する場合があります。


警告

以下に挙げる一般的な安全慣行を遵守しないと、怪我または死亡につながる恐れがあります。

- ロボットアームとツール/エンドエフェクターが適切かつ安全な所定位置にボルトで固定されていることを確認します。
- ロボットアプリケーションが自由に動くのに十分なスペースがあることを確認します。
- 搬送、設置、試運転、プログラミング/教示、操作と使用、分解と廃棄を含むロボットアプリケーションの寿命中に担当者が保護されていることを確認します。
- ロボットの安全構成パラメーターが、ロボットアプリケーションの手の届く範囲内にいる人物を含む人員を保護するように設定されていることを確認します。
- ロボットが損傷している場合は、使用しないでください。
- ロボットを操作する場合、ゆったりとした衣服や宝石類を着用しないでください。長い髪を後ろで結びます。
- コントロールボックスの内部カバーの後ろに指を入れないようにしてください。
- 危険な状況と提供される保護についてユーザーに通知し、保護の制限と残存リスクを説明します。
- 使用者には非常停止ボタンの位置、および非常時または異常な状況においては非常停止を作動させる方法を知らせてください。
- ロボットアプリケーションが起動する直前も含め、ロボットの手の届かないところに留まるように人員に警告します。
- ティーチペンダントを使用するとき、動きの方向を理解するにはロボットの向きに注意してください。
- ISO 10218-2 の要件を遵守します。
- ISO 13849 シリーズで要求される EMC 要件への準拠を確保します。


警告

鋭利なエッジおよび/またはピンチポイントのあるツール/エンドエフェクターを取り扱う場合は、怪我をする恐れがあります。

- ツールとエンドエフェクターに鋭利なエッジやピンチポイントがないようにしてください。
- 保護手袋および/または保護眼鏡が必要になる場合があります。

**警告：高温表面**

操作中にロボットアームとコントロールボックスによって生成された熱との長時間接触は、不快感を引き起こし怪我をする恐れがあります。

- 操作中や、操作直後にロボットを取り扱ったり、触ったりしないようにしてください。
- ロボットを取り扱ったり触ったりする前に、ログ画面で温度を確認してください。
- 電源をオフにして1時間待つことで、ロボットを冷まします。

**注意**

統合および操作の前にリスクアセスメントを実行しないと、怪我のリスクが増大する恐れがあります。

- 操作前にリスクアセスメントを実施し、リスクを軽減してください。
- リスクアセスメントで特定した場合は、ロボットの範囲に侵入したり、システムの作動中にロボットアプリケーションに触れたりしないでください。安全対策を講じます。
- リスクアセスメントの情報を読みます。

**注意**

試験が行われていない外部機械、または試験が行われていないアプリケーションでロボットを使用してしまうと、人身事故のリスクが高まる恐れがあります。

- すべての機能とロボットプログラムを別々に試験します。
- 試運転情報を読んでください。

**通知**

非常に強い磁場によってロボットが損傷することがあります。

- ロボットを永久磁場にさらさないでください。

**マニュアルを参照**

すべての機械および電気機器が関連する仕様と警告に従って設置されていることを確認してください。

8. 統合と責任

説明

本マニュアルにはロボットアプリケーションの設計、設置設定、操作方法についての説明はありません。また、ロボットアプリケーションの安全性に影響を与える周辺機器も網羅されていません。ロボットアプリケーションは、ロボットが設置される国の関連規格および規制に定められた安全要件に従って設計および設置する必要があります。

UR ロボットを統合する担当者は、関係国の適用規制が遵守され、ロボットアプリケーションにおけるリスクが適切に軽減されるようにする責任を負います。誤用には次のようなものがありますが、これらに限定されません。

- EMC コンプライアンスの確保
- ロボットシステム全体のリスクアセスメントを実施する
- リスクアセスメントにより必要とされている場合、他の機械および追加の予防措置とインターフェースを確立する
- ソフトウェアで適切な安全設定を設定する
- 安全対策が変更されていないことを確認する
- ロボットアプリケーションが設計され、接地され、統合されていることを検証する
- 使用説明書を指定する
- ロボット設置設定に該当する記号とインテグレーターの連絡先を記載する
- アプリケーションリスクアセスメント、本マニュアル、および追加の関連文書を含む、すべての文書を保持する

9. 組み立て

説明

ベース取付型ケーブル延長キット 40m、OEM Control Box、ロボットアームの組み立てについては、以下を参照してください。



警告

40メートルケーブルをUR標準コントローラーで使用しないでください。使用すると認証が無効になります。



警告

40メートルケーブルを他のケーブルオプションで延長しないでください。



通知

組み立てる前にケーブルを広げてください。
ケーブルの一方の端にラベルが付いています。この端は、ケーブル延長キットのボックス(CB側)に接続されます。



警告

溶接ソリューションを作成する場合、ケーブル延長キットのロボットベース部分の下部を溶接電流から絶縁する必要があります。

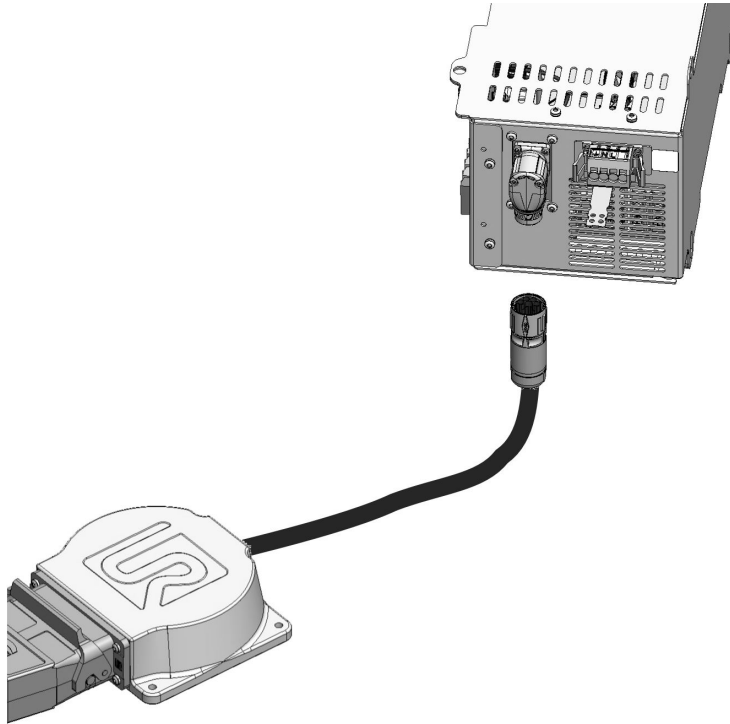
アームの固定

ロボットアームをケーブル延長キットのボックス(ロボットベース側)に固定するための正しいトルク値については、特定のロボットユーザーマニュアルを参照してください。
ロボットを取り付けるには、使用可能なネジを使用します。

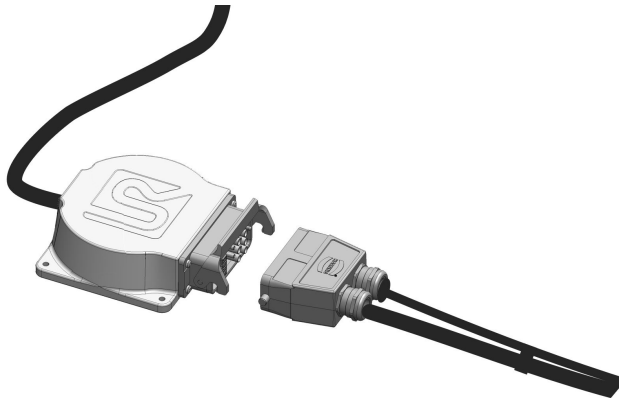
- UR3e: 強度 8.8、M6 x 30 mm ボルト 4 本。M6 ボルトを 9 Nm のトルクで締め付けます。
- UR5e: 強度 8.8、M8 x 30 mm ボルト 4 本。M8 ボルトを 20 Nm のトルクで締め付けます。
- UR7e: 強度 8.8、M8 x 30 mm ボルト 4 本。M8 ボルトを 20 Nm のトルクで締め付けます。
- 正しく締め付けるために、上記の規定値を満たすトルクレンチを使用してください。

40m ケーブルを OEM Control Box に接続する

1. ケーブル延長キットのボックス(CB側)を OEM Control Box に直接接続します。
 - a. ケーブル延長キットのボックス(CB側)のケーブルフランジを回して OEM Control Box のコネクタに固定してください。

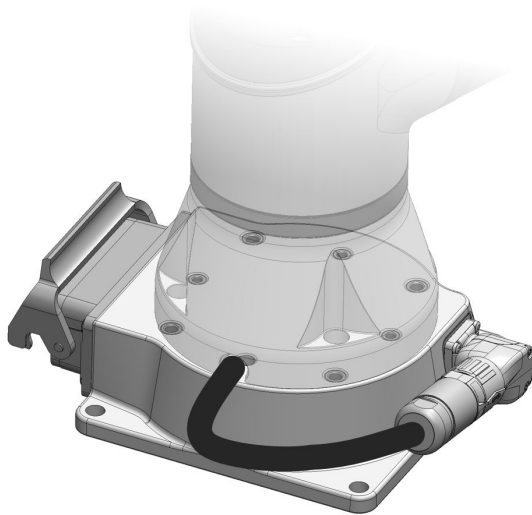


2. ケーブルをケーブル延長キットのボックス(CB側)に接続します。
 - a. ケーブルの一方の端にラベルが付いています。この端は OEM Control Box 用のケーブル延長キットのボックス(CB側)に接続されます。

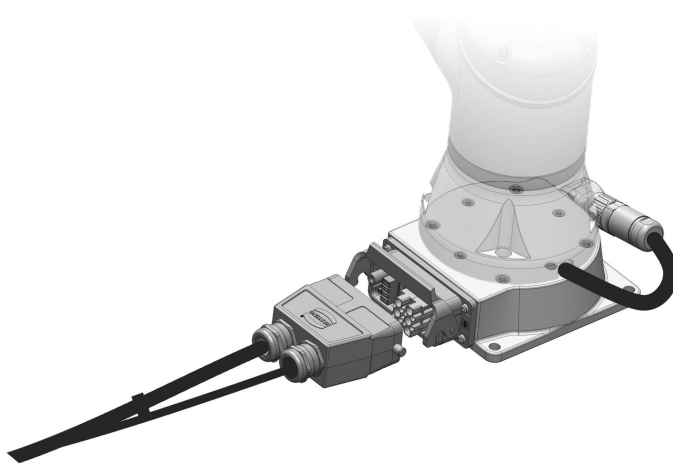


40m ケーブルをロボットアーム付きケーブル

1. ロボットアームをケーブル延長キットのボックス(ロボットベース側)に固定します。
 - a. ボックスのネジを使用して、ロボットアームをケーブル延長キットのボックス(ロボットベース側)に取り付けます。
 - UR3e: 強度 8.8、M6 x 30 mm ボルト 4 本。M6 ボルトを 9 Nm のトルクで締めます。
 - UR5e: 強度 8.8、M8 x 30 mm ボルト 4 本。M8 ボルトを 20 Nm のトルクで締め付けます。
 - UR7e: 強度 8.8、M8 x 30 mm ボルト 4 本。M8 ボルトを 20 Nm のトルクで締め付けます。
2. ロボットフランジケーブルをケーブル延長キットのボックス(ロボットベース側)に接続します。



3. 40メートルのケーブルをケーブル延長キットのボックス(ロボットベース側)に接続します。



組み立て後のアクション 組み立てが完了したら、組み立てたロボットを操作する前に、いくつかの追加アクションを実行する必要があります。

ロボットのユーザーマニュアルの次のセクションを確認してください。

- 初回起動
- 初回使用
- 緊急事態
- 輸送

10.トラブルシューティング

説明 取り付けられたロボットに40 m ケーブルを追加する場合、トラブルシューティングにはさまざまな可能性があります。

さらなるトラブルシューティングについては、ロボット ユーザーマニュアルを参照してください。

**C347A5
遠端エクステンダーなし** このエラーが発生した場合、ロボットはケーブルまたは延長ボックス経由で取り付けられている全ての部品を検出できないことを意味します。
このエラーは、2つのエクステンダーボックス間の電源または通信ケーブルのエラーによって発生する可能性があります。
ケーブルに損傷やコネクターの緩みがないか確認してください。

**C262A17
ジョイント通信に失敗しました** アーム内のノードへの通信がない場合にエラーが発生します。
ロボットケーブルが接続されていない場合、エラーが発生します。
ケーブル接続があるさまざまな場所を確認します。すべてのコネクターが正しく接続され、ロックされていることを確認します。
完全な再起動シーケンスを実行してください。
再起動により問題が解決しない場合は、お住まいの地域の Universal Robots サービスプロバイダーに連絡して、サポートを受けてください。

**C746A0 ->
C746A3
温度監視** 温度監視に関連するエラーは4つあります。
ケーブル延長キットのボックスが冷たすぎたり暑すぎたりしていないか確認してください。
エクステンダーボックスを移動して、周囲温度の制限内になるようにします。

**C746A7
ケーブルを認識できません** ケーブルを認識できません。
エクステンダーボックス間の接続を確認してください。
エラーが解決しない場合は、お近くの Universal Robots サービスプロバイダーにお問い合わせください。

11. リスクアセスメント

説明

リスクアセスメントは、アプリケーションに対して実行する必要がある要件です。アプリケーションのリスクアセスメントは、インテグレーターの責任です。ユーザーもインテグレーターになることができません。

ロボットは半完成機械類であるため、ロボット設置設定の安全性は、ロボットの統合方法(ツール/エンドエフェクター、障害物や他の機械など)に依存します。リスクアセスメントを実施する上でISO 12100 および ISO 10218-2 を使用する必要があります。協働アプリケーションに関する追加のガイダンスとして技術仕様 ISO/TS 15066 を参考できます。リスクアセスメントでは、以下を含むがこれに限定されない、ロボットアプリケーションの使用時間全体を通した、すべてのタスクを検討する必要があります：

- ロボットアプリケーションの設置設定と開発中におけるロボット教示
- トラブルシューティングおよびメンテナンス
- ロボットアプリケーションの通常の操作

最初にロボットアプリケーションの電源をオンにする前に必ずリスクアセスメントを実施してください。リスクアセスメントは反復的なプロセスです。ロボットを物理的に設置した後、接続を確認し、統合を完了します。リスクアセスメントには、安全構成設定や、特定のロボットアプリケーションに必要な追加の非常停止およびまたはその他の予防措置を特定することが含まれます。

安全設定 正確な安全設定を特定することは、ロボットアプリケーションの開発において、特に重要なプロセスです。パスワード保護を有効にして設定することにより、安全設定への不正アクセスを防止する必要があります。



警告

パスワード保護を設定しないと、設定の意図的または不注意な変更により、負傷または死亡につながる恐れがあります。

- 必ずパスワード保護を設定してください。
- パスワードを管理するプログラムを設定して、変更の影響を理解している担当者だけがアクセスできるようにします。

安全機能のいくつかは、意図的に協力ロボットアプリケーション用に設計されています。これらは、安全設定で設定できます。これらは、アプリケーションのリスクアセスメントで特定されたリスクに対処するために使用されます。

以下は、ロボットを制限することで、ロボットアーム、エンドエフェクター、およびワークピースによる人へのエネルギー伝達に影響を与える可能性があります。

- **フォースとパワーの制限**: ロボットとオペレーターの間で衝突が発生した場合にロボットが動作方向に及ぼすクランプ力と圧力を減らすために使用します。
- **運動量限界**: ロボットとオペレーターが衝突した場合にロボットを減速させ、瞬間的なエネルギーと衝撃の力を減らすために使用されます。
- **速度制限**: 速度が設定された限界よりも低いことを保証するために使用されます。

次の方向設定は、人への動きを避け、鋭利な端や突起の露出を減らすために使用されます。

- **ジョイント、エルボー、ツール/エンドエフェクターの位置制限**: 特定の身体部分に関連するリスクを軽減するために使用されます: 頭部と首に向かう動きを避けます。
- **ツール/エンドエフェクターの方向限界**: ツール/エンドエフェクターとワークの特定の範囲とフィーチャーに関連するリスクを削減するために使用されます。鋭いエッジをロボットの内側に向けてすることで、鋭いエッジがオペレーターに向けられないようにします。

停止パフォーマンスのリスク 安全機能の一部は、意図的に全てのロボットアプリケーション用に設計されています。これらの機能は、安全設定で設定できます。これらは、ロボットアプリケーションの停止パフォーマンスに関連するリスクに対処するために使用されます。

次の制限は、ロボットの停止時間と停止距離を制限し、設定された制限に達する前に停止が行われるようにします。どちらの設定も、制限を超えないようにロボットの速度に自動的に影響します。

- **停止時間限界**: ロボットの停止時間を制限するために使用されます。
- **停止距離限界**: ロボットの停止距離を制限するために使用されます。

上記のいずれかを使用する場合、手動で定期的に停止パフォーマンスのテストを実行する必要があります。ロボットの安全制御システムは、継続的な監視を行います。

組み込みの安全関連機能を使用しても危険性が適切に排除できない場合やリスクを十分に削減できないロボットアプリケーションでロボットの設置設定を行う場合は、(危険なツール/エンドエフェクターを使用する場合など) 予防措置が必要です。



警告

アプリケーションのリスクアセスメントを実施しないと、危険性が増加する可能性があります。

- 予測可能なリスクと合理的に予測可能な誤用については、常にアプリケーションのリスクアセスメントを実施してください。

協働アプリケーションの場合、リスクアセスメントには、衝突や合理的に予測可能な誤用による予測可能なリスクが含まれます。

リスクアセスメントでは以下の事項に対処する必要があります。

- 被害の深刻度
- 発生の可能性
- 危険な状況を回避する可能性

潜在的な危険

Universal Robots は、以下に掲載する潜在的に重大な危険をインテグレーターが考慮すべきものとして認識しています。これ以外の重大な危険も、特定のロボットアプリケーションに関連して発生する恐れがあります。

- ツール/エンドエフェクターまたはツール/エンドエフェクターコネクターの鋭利な端部や先端が皮膚に突き刺さる。
- 周辺にある障害物の鋭いエッジや鋭利な先端が皮膚に突き刺さる。
- 接触による挫傷。
- 衝撃による捻挫または骨折。
- ロボットアームまたはツール/エンドエフェクターを保持するねじの緩みによる結果。
- 弱いグリップや停電等に起因するツール/エンドエフェクターからのワークの落下または飛び出し。
- 複数の緊急停止ボタンによって制御されるものについての誤解。
- 正しくない安全構成パラメーター。
- 安全構成パラメーターの無断変更に起因する間違った設定。

12. メンテナンスと修理

説明

メンテナンス作業、検証、校正は、このマニュアルに記載されているすべての安全指示、UR Service Manual、およびお住まいの地域の要件に従って実施してください。
修理作業は Universal Robots が行うものとします。サービスマニュアルに従う場合に限り、顧客が指名したトレーニング経験のある個人も修理作業を実施できます。

メンテナンスの安全性

メンテナンスと修理の目的は、システムが期待どおりに機能し続けるようにすることです。
ロボットアームまたはコントロールボックスの作業を行う際は、以下の手順および注意事項を確認する必要があります。



警告

以下に挙げる安全慣行をすべて遵守しないと、怪我につながる恐れがあります。

- 完全に電源が切れていることを確かめるために、コントロールボックスの底からメインの電源入力ケーブルを外します。ロボットアームやコントロールボックスに接続されている他のエネルギー源の通電を絶ちます。修理期間中に誰かがシステムの電源を入れないように必要な対策を講じます。
- システムを電源を再度入れる前に、アース接続を確認してください。
- ロボットアームまたはコントロールボックスの部品を分解する際は、ESD 規則を順守します。
- ロボットアームやコントロールボックスへの水や埃の浸入を防ぎます。



警告：電流

電源をオフにした後、コントロールボックスの電源をすぐに分解すると、電気障害によって怪我をする恐れがあります。

- コントロールボックスをオフにしても、(600 V までの) 高電圧が数時間これらの電源の内部に存在する場合がありますため、コントロールボックス内の電源を分解しないでください。

トラブルシューティング、メンテナンス、修理作業の後は、安全要件が満たされていることを確認します。国または地域の労働安全規格に準拠している必要があります。また、すべての安全機能設定が正しく機能していることをテストおよび検証する必要もあります。

13. 処分と環境への配慮

説明

Universal Robots ロボットは、適用国内法、規制、基準に従って廃棄しなければなりません。この責任はロボットの所有者にあります。

UR ロボットは、欧州 RoHS 指令 2011/65/EU により定義されている通り、環境を保護するための有害物質の制限に準拠して製造されています。ロボット (ロボットアーム、コントロールボックス、ティーチペンダント) が Universal Robots Denmark に返却された場合、処分は Universal Robots A/S が行います。

デンマーク市場で販売される UR ロボットの廃棄料金は、Universal Robots A/S によって DPA システムに前払いされます。欧州 WEEE 指令 2012/19/EU 対象国における輸入業者は、各国の WEEE Register で個別登録を行う必要があります。手数料は、ロボット 1 台当たり、通常 1€ 未満です。

各国の登録簿の一覧は、こちらでご覧いただけます: <https://www.ewrn.org/national-registers>。
Global Compliance については、こちらで検索してください: <https://www.universal-robots.com/download>。

14. 宣言と証明書(原文は英語)

EU Declaration of Incorporation (DOI) (in accordance with 2006/42/EC Annex II B) 元の取扱説明書の翻訳	
Manufacturer:	Universal Robots A/S Energivej 51, DK-5260 Odense S Denmark
Person in the Community Authorized to Compile the Technical File:	David Brandt, Technology Officer, R&D Universal Robots A/S, Energivej 51, DK-5260 Odense S
Description and Identification of the Partly-Completed Machine(s):	
Product and Function:	Industrial robot multi-purpose, multi-axis manipulator with an OEM control box & with or without teach pendant (with or without 3PE). Function is determined by the completed machine (robot application or cell with end-effector, intended use and application program). Below cited documents and this declaration include: Effective October 2020: Teach Pendants with 3-Position Enabling (3PE TP) & standard Teach Pendants. Effective May 2021: UR10e specification improvement to 12.5kg maximum payload.
Model and Serial Number	e-Series robots with either AC or DC OEM controllers: UR3e OEM AC, UR5e OEM AC, UR7e OEM AC, UR10e OEM AC, UR12e OEM AC, UR16e OEM AC UR3e OEM DC, UR5e OEM DC, UR7e OEM DC, UR10e OEM DC, UR12e OEM DC, UR16e OEM DC Starting XY20215000000 and higher Factory Variantyear e-Series 3=UR3e, 5=UR5e, 7=UR7e, 0=UR10e, 1=UR12e, 2=UR10e (12kg payload), 6 = UR16e Sequential numbering, restarting at 0 each year
Incorporation:	Universal Robots e-Series OEM robots (UR3e, UR5e, UR10e and UR16e) shall only be put into service upon being integrated into a final complete machine (robot application or robot cell), which conforms with the provisions of the Machinery Directive and other applicable Directives.
It is declared that the above products fulfil, for what is supplied, the following directives as detailed below: When this partly completed machine is integrated and becomes a complete machine, the integrator is responsible for the completed machine fulfilling all applicable Directives, applying the CE mark and providing the Declaration of Conformity (DOC).	
I. Machinery Directive II. Low-voltage Directive 2014/35/EU	The following essential requirements have been fulfilled: 1.1.2, 1.1.3, 1.1.5, 1.2.4.3, 1.2.5, 1.2.6, 1.3.2, 1.3.4, 1.3.8.1, 1.3.9, 1.5.1, 1.5.5, 1.5.10, 1.7.2, 1.7.4, 4.1.2.3, 4.1.3, Annex VI. It is declared that the relevant technical documentation has been compiled in accordance with Part B of Annex VII of the Machinery Directive. Reference the LVD and the harmonized standards used below.
Reference to the harmonized standards used, as referred to in Article 7(2) of the MD & LV Directives and Article 6 of the EMC Directive: (I) EN ISO 13732-1:2008 as applicable, (I)(II) EN 60204-1:2018 as applicable, (II) EN 60664-1:2007, (II) EN 61140:2002/A1:2006	
Reference to other technical standards and technical specifications used: (I) ISO 9409-1:2004, (II) EN 60320-1:2021, IEC 61784-3:2010 [SIL2]	
The manufacturer, or his authorised representative, shall transmit relevant information about the partly completed machinery in response to a reasoned request by the national authorities. Approval of full quality assurance system by the notified body Bureau Veritas: ISO 9001 certificate #DK015892 and ISO 45001 certificate #DK015891.	

Copyright © 2009-2025, Universal Robots A/S. All rights reserved.

15. 宣言と証明書

元の取扱説明書の翻訳


(2006/42/EC 付録 II B に準拠した) EU の組み込み宣言書 (DOI) 元の取扱説明書の翻訳	
製造元:	Universal Robots A/S Energivej 51, DK -5260オーデンセSデンマーク
技術ファイルを編纂する権限がある団体の人物:	David Brandt、技術責任者、研究開発 Universal Robots A/S、 Energivej 51、DK-5260 Odense S
部分的に完成している機械の説明および識別:	
製品および機能:	OEM Control Box を備えた多目的の複数軸 マニピュレーター、ティーチペンダント有りまたは無し (3PE 有りまたは無し) の産業用ロボット。機能は、完成した機械 (ロボット アプリケーションまたはエンドエフェクター付きのセル、使用目的、アプリケーションプログラム) によって決定されます。 以下に引用する文書とこの宣言の対象: 2020年10月発効:3 ポジションイネーブルデバイス付きティーチペンダント (3PE TP) および標準ティーチペンダント。 2021年5月発効:UR10e の仕様を最大荷重 12.5kg に改善。
モデルおよび S/N	AC または DC OEM コントローラを備えた e-Series ロボット: UR3e OEM AC、UR5e OEM AC、UR7e OEM AC、UR10e OEM AC、UR12e OEM AC、UR16e OEM AC UR3e OEM DC、UR5e OEM DC、UR7e OEM DC、UR10e OEM DC、UR12e OEM DC、UR16e OEM DC XY20215000000 以降 出荷時バリエーション e シリーズ 3=UR3e、5=UR5e、7=UR7e、0=UR10e、1=UR12e、2=UR10e (12kg 荷重)、6 = UR16e 連番付け、毎年 0 から降り直されます
組込:	Universal Robots e-Series OEM ロボット (UR3e、UR5e、UR10e、UR16e) は、機械指令およびその他の適用指令の条項に準拠した最終的に完成している機械 (ロボット アプリケーションまたはロボットセル) に組み込まれた場合にのみ使用に供するものとします。
上記製品が提供される内容に関して次に詳述するように以下の指令を満たしていることを宣言します。この部分的に完成している機械が組み込まれて完全な機械になった場合、インテグレーターは CE マークを貼付し、適合宣言 (DOC) を提供することによって、完成した機械が適用されるすべての指令に準拠していること示す責任があります。	
I. 機械指令 II. 低電圧指令 2014/35/EU	以下の必須要件が満たされています: 1.1.2、1.1.3、1.1.5、1.2.4.3、1.2.5、1.2.6、1.3.2、1.3.4、1.3.8.1、1.3.9、1.5.1、1.5.5、1.5.10、1.7.2、1.7.4、4.1.2.3、4.1.3、付録 VI。機械指令付属書 VII の第二編に従い準拠した関連技術文書であることが宣言されている。 以下で使用される LVD および整合規格に関する参照。
MD および LV 指令の第 7(2) 条と EMC 指令の第 6 条で言及されている使用されている整合規格に関する参照: (I) EN ISO 13732-1:2008 (該当する場合)、(I)(II) EN 60204-1:2018 (該当する場合)、(II) EN 60664-1:2007、(II) EN 61140:2002/A1:2006	
使用されているその他の技術的標準および技術的仕様に関する参照: (I) ISO 9409-1:2004、(II) EN 60320-1:2021、IEC 61784-3:2010 [SIL2]	
メーカーまたはその正式な代理人は、国家当局からの合理的な要請に応じて部分的に完成している機械について関連する情報を提供するものとします。認定機関 Bureau Veritas による完全な品質保証システムの承認: ISO 9001 証明書 #DK015892 および ISO 45001 証明書 #DK015891。	

16. 証明


説明

第三者認証は任意です。しかし、ロボットインテグレーターに最高のサービスを提供するため、Universal Robots では以下の認可試験機関でロボットの認証を行っています。すべての証明書のコピーは、「証明書」の章で確認できます。


証明書

	中国 RoHS指令	Universal Robots e-Series ロボットは、電子情報機器による汚染を管理するための CHINA RoHS 汚染管理処理方法に準拠しています。
---	--------------	--

購入元 第三者 認証

	環境	弊社サプライヤーから提供されているように、Universal Robots e-Series ロボット出荷パレットは、木製パッケージ素材製造に関する ISMPM-15 デンマーク要件に準拠し、本スキームに準拠していることを示すマークが付いています。
---	----	--

メーカー 検査証 明書

	Universal Robotsへ	Universal Robots e-Series ロボットは、継続的な内部試験およびラインエンド試験手順を実施しています。URでは検査行程において、連続的な審査および改善を行っています。
--	----------------------	--

EU 指令 による宣 言

EU 指令は欧州を対象としていますが、欧州以外でも EU 指令による宣言を受け入れている国があります。欧州指令は、公式ホームページ (<http://eur-lex.europa.eu>) で確認できます。Universal Robots のロボットは機械指令で規定されている部分的に完成している機械であるため、CE マークは付いていません。機械指令による組み込みの宣言 (DOI) は、「宣言と証明書」の章で確認できます。

17. 証明書

中国 RoHS

Management Methods for Controlling Pollution
by Electronic Information Products
Product Declaration Table For Toxic or Hazardous Substances
表1 有毒有害物质或元素名称及含量标识格式



Product/Part Name 产品/部件名称	Toxic and Hazardous Substances and Elements 有毒有害物质或元素					
	铅 Lead (Pb)	汞 Mercury (Hg)	镉 Cadmium (Cd)	六价 Hexavalent Chromium (Cr+6)	多溴联苯 Polybrominated biphenyls (PBB)	多溴二苯醚 Polybrominated diphenyl ethers (PBDE)
UR Robots 机器人：基本系统 UR3 / UR5 / UR10 / UR3e / UR5e / UR10e UR16e / UR20 / UR30	X	O	X	O	X	X

O: Indicates that this toxic or hazardous substance contained in all of the homogeneous materials for this part is below the limit requirement in SJ/T11363-2006.
O: 表示该有毒有害物质在该部件所有均质材料中的含量均在SJ/T 11363-2006规定的限量要求以下。
X: Indicates that this toxic or hazardous substance contained in at least one of the homogeneous materials used for this part is above the limit requirement in SJ/T11363-2006.
X: 表示该有毒有害物质至少在该部件的某一均质材料中的含量超出SJ/T 11363-2006规定的限量要求。
(企业可在此处·根据实际情况对上表中打“X”的技术原因进行进一步说明。)

Items below are wear-out items and therefore can have useful lives less than environmental use period:
下列项目是损耗品,因而它们的有用环境寿命可能短于基本系统和可选项目的使用时间:
Drives, Gaskets, Probes, Filters, Pins, Cables, Stiffener, Interfaces
电子驱动器, 垫圈, 探针, 过滤器, 别针, 缆绳, 加强筋, 接口
Refer to product manual for detailed conditions of use.
详细使用情况请阅读产品手册。

Universal Robots encourages that all Electronic Information Products be recycled but does not assume responsibility or liability.
Universal Robots 鼓励回收再循环利用所有的电子信息产品,但 Universal Robots 不负任何责任或义务

To the maximum extent permitted by law, Customer shall be solely responsible for complying with, and shall otherwise assume all liabilities that may be imposed in connection with, any legal requirements adopted by any governmental authority related to the Management Methods for Controlling Pollution by Electronic Information Products (Ministry of Information Industry Order #39) of the Peoples Republic of China otherwise encouraging the recycle and use of electronic information products. Customer shall defend, indemnify and hold Universal Robots harmless from any damage, claim or liability relating thereto. At the time Customer desires to dispose of the Products, Customer shall refer to and comply with the specific waste management instructions and options set forth at www.universal-robots.com/about-universal-robots/social-responsibility and www.teradyne.com/company/corporate-social-responsibility, as the same may be amended by Teradyne or Universal Robots.

Copyright © 2009-2025, Universal Robots A/S. All rights reserved.

ソフトウェア名 : PolyScope 5
ソフトウェアバージョン : 3.14
文書バージョン : 20.10.71

18. 索引

R

risk assessment 20

S

Safety Configuration 27

Safety instructions 29

Safety Settings 20

